



**BOLERO**  
design: Carlo Nason

## BOLERO

design: **Carlo Nason**

### chandelier 3 or 6 arms

*Diffuser: hand blown glass*  
*Diffuser color and texture: clear ribbed, red ribbed and milky white smooth*  
*Structure: polished chrome*

### lustre à 3 ou 6 lumières

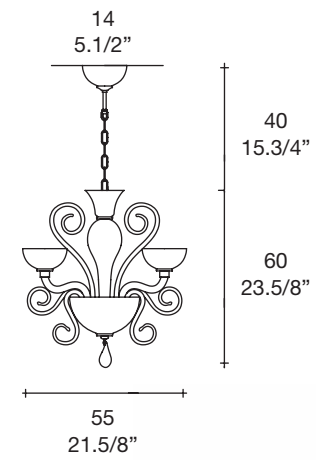
*Diffuseur: verre soufflé entièrement travaillé à la main*  
*Couleur diffuseur: transparent avec nervures estampées, rouge avec nervures estampées ou blanc laiteux lisse*  
*Armature: métal chromé*

### araña con 3 o 6 brazos

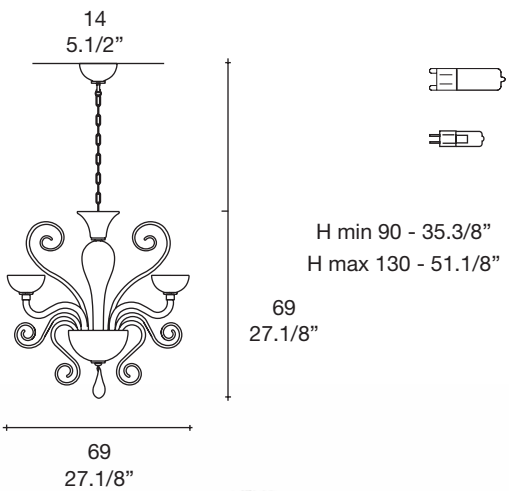
*Difusor: cristal soplado y completamente elaborado a mano*  
*Color difusor: transparente con nervaduras grabadas, rojo con nervaduras grabadas o blanco leche liso*  
*Soporte: metal cromado*

### Dimensions

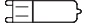
#### BOLERO L 3


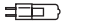


#### BOLERO L 6



### Lamp type

 **BOLERO L 3**  
max 3 x 75W G9 halopin

 **BOLERO L 6**  
max 6 x 75W G9 halopin  
+  
 max 3 x 20W G4 12V

