



Collezione di lampade nelle applicazioni da tavolo, terra, parete, plafone e sospensione in vetro soffiato lucido, nero, bianco e rosso. Strutture in metallo verniciato bianco, rosso e nero. Finitura in nickel satinato e bianco per le versioni a sospensione, con possibilità di decentramento per il modello S3B.

A collection of table, floor, pendant, ceiling and wall lamps made of hand blown glass in black, white and red. Metal structures with white, red or black painted finishes. Pendant versions with white painted and brushed nickel finishes. The model S3B is also available for swag application.

Leuchtenkollektion in den Ausführungen: Tisch, Aufhängung, Wand, Decken und Boden aus mundgeblasenem glänzendem Glas in den Farben schwarz, weiß und rot. Metallstrukturen weiß, rot und schwarz lackiert. Pendelversionen mit Metallstruktur vernickelt gebürstet und Dezentralisierungsmöglichkeit für das Modell S3B.

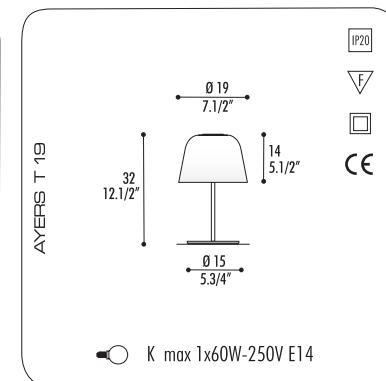
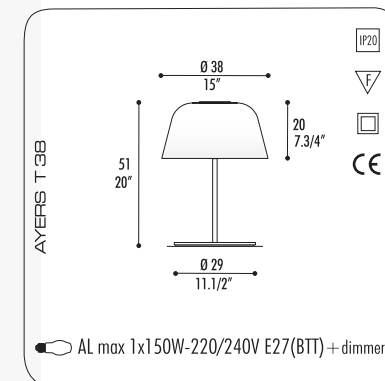
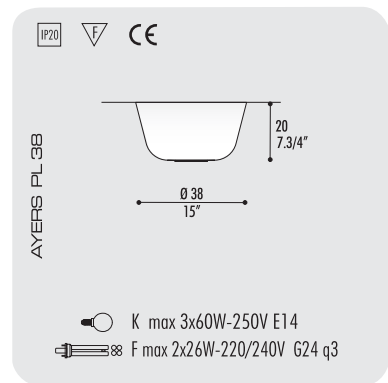
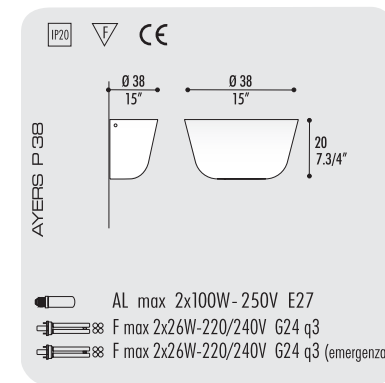
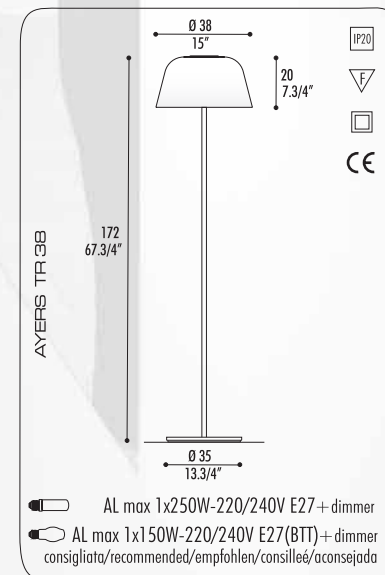
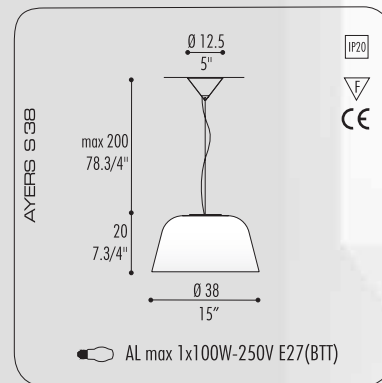
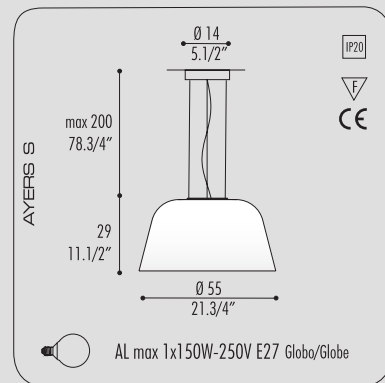
Collection de lampes dans les versions de table, lampadaire, applique, plafonnier et suspension en verre soufflé brillant noir, blanc et rouge. Structures en métal noir, blanc et rouge, ou nickel brossé et blanche pour les versions à suspension. Possibilité de décentralisation pour le model S3B.

Colección de lámparas en las versiones de mesa, pie, pared, plafón y suspensión en vidrio soplado lustroso negro, blanco y rojo. Estructuras en metal negro, blanco y rojo. Níquel cepillado y blanco para las versiones suspensión. Posibilidad de descentralizar el model S3B.



AYERS

AYERS PL 3B



L E U C O S