

Hydra tavolo
Design Carlo Forcolini

Hydra

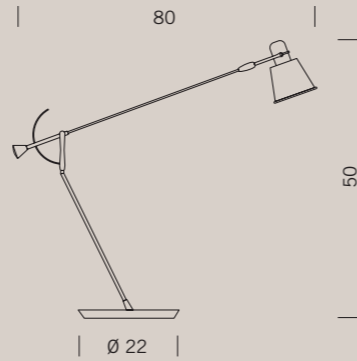
70 **Emissione e applicazioni**
Emissione ad angolo molto largo, adatta per il lavoro e la lettura.
Materiali
Struttura in acciaio, snodi in alluminio pressofuso, braccio in fibra di carbonio. Diffusore in alluminio. Base in alluminio.
Finiture e colori
Struttura cromata, base verniciata in grigio opaco, braccio nero opaco, snodi cromati, diffusore anodizzato.

Distribution and applications
Medium broad beam light. Ideal as a task or as a reading light.
Materials
Steel structure, die-cast aluminium joints, carbon fibre arm.
Aluminium diffuser. Aluminium base.
Finishes and colours
Chrome structure and joints, light grey painted base, black arm, anodized reflector.

Diffusion et applications
Lumière diffuse pour la lecture et le travail.
Matériaux
Structure en acier, articulations en aluminium moulé, bras en fibre de carbone. Diffuseur en aluminium. Base en aluminium.
Finition et couleurs
Structure et joints chromés, base peinte en gris mat, bras noir mat, diffuseur anodisé.

Ausstrahlung und Anwendungen
Breiter Ausstrahlungswinkel, geeignet zum Lesen und Arbeiten.
Materialien
Gestell aus Stahl, Gelenke aus Aluminiumdruckguß, Arm aus Kohlefaser, Diffusor aus Aluminium, Standfuß aus Aluminium.
Ausführungen und Farben
Ständer und Gelenke verchromt, Standfuß mattgrau lackiert, Arm mattschwarz, Diffusor eloxiert.

Emisión y aplicaciones
Emisión en ángulo muy amplio, ideal para el trabajo o la lectura.
Materiales
Estructura en acero, articulaciones en aluminio moldeado bajo presión, brazo en fibra de carbono. Difusor en aluminio. Base en aluminio.
Acabado y colores
Estructura cromada, base pintada gris opaco, brazo negro opaco, articulaciones cromadas, difusor anodizado.



Structure & Joints
Base & Diffuser
Arms

LHY EHD 11
100W, E27, A60,
opal incandescent



Hydra

terra pg. 30

soffitto pg. 148

