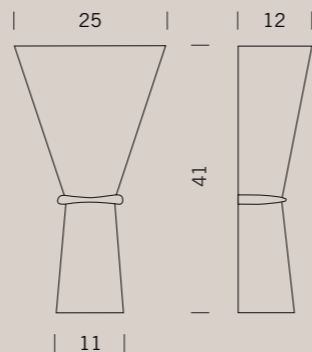


Alkaid
Design Stefano Marcato

Alkaid



- Ring Diffuser
- ○ **ALK EHW 31**
100W, E27, A60
+ 40W, E14, P45
opal incandescent
- ○ **ALK FHW 31**
24W, 2G11, TC-L,
compact fluorescent
- CE
- ▽



Emissione e applicazioni

Luce diffusa verso l'alto e verso il basso.

Materiali

Diffusore in vetro soffiato e acidato. Anello di fissaggio in zama pressofusa.

Finiture e colori

Vetro bianco opalino, anello cromato lucido.

Montaggio

Esclusivamente a parete, anche su superfici infiammabili.

Distribution and applications

Flood uplight and widespread distribution through glass.

Materials

Blown glass diffuser, metal ring.

Finishes and colours

Opal white diffuser, polished chrome ring.

Mounting

Wall mount only. Suitable for installation on normally inflammable surfaces.

Diffusion et applications

Lumière diffuse et filtrée par le verre.

Matériaux

Diffuseur en verre soufflé et acidé dépoli, anneau en aluminium moulé.

Finition et couleurs

Verre blanc opalin, anneau chromé.

Montage

Uniquement sur paroi. Peut être montée aussi sur surface inflammable.

Ausstrahlung und Anwendungen

Breitstrahlendes Licht nach oben und durch das Glas.

Materialien

Diffusor aus geblasenem Glas. Ring aus Aluminiumdruckguß.

Ausführungen und Farben

Diffusor opalweiß, Ring verchromt poliert.

Montage

Nur auf Wand. Montage auf normal entflammaren Oberflächen möglich.

Emisión y aplicaciones

Luz difusa hacia arriba y hacia abajo.

Materiales

Difusor en cristal soplado y trabajado al ácido.

Anillo de fijación en zamak moldeado bajo presión.

Acabado y colores

Cristal blanco opal, anillo cromado brillante.

Instalación

Exclusivamente de pared, incluso sobre superficies inflamables.